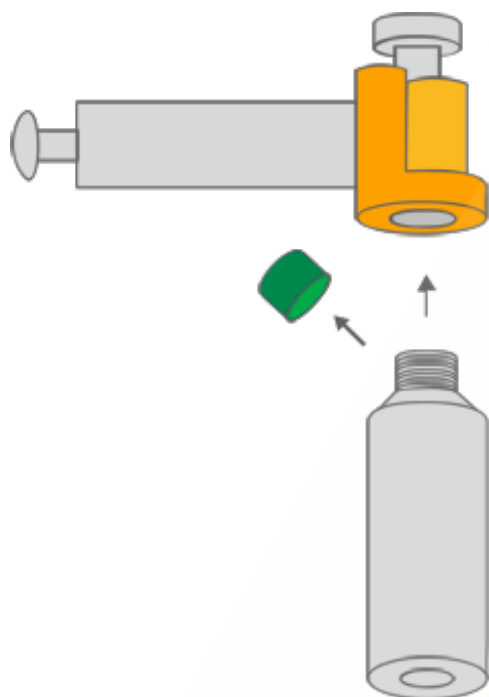


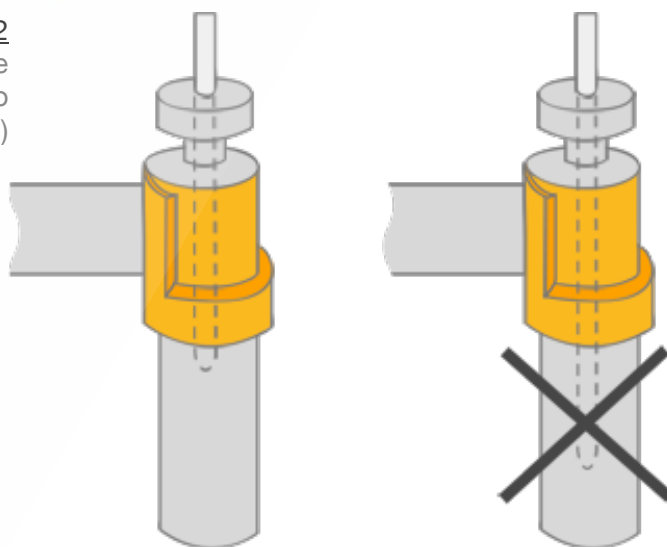
# Инструкция по пробоотбору



*рис.1*

(Откройте бутылку и немедленно вкрутите его в насос)

*рис.2*  
(Вставьте трубку в насос и затяните винтом, чтобы соединение было герметичным)



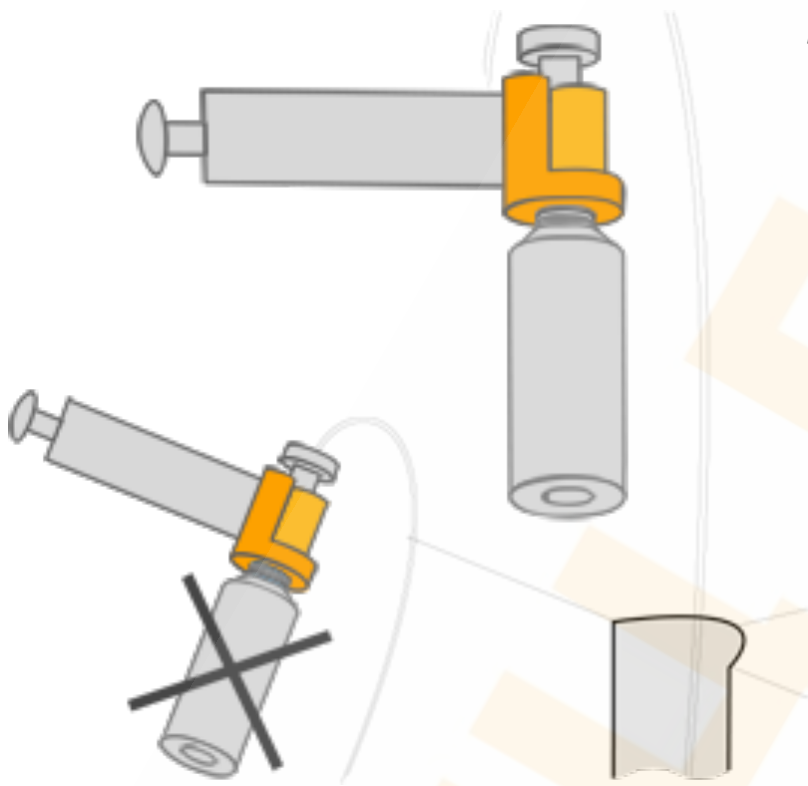
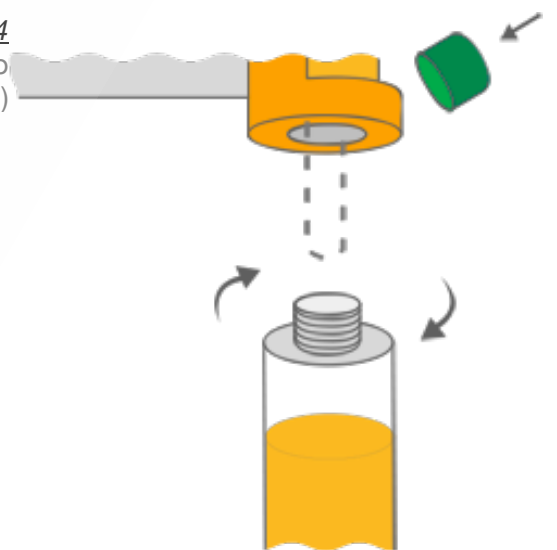


рис.3  
(Отбирая пробу, держите бутылку с насосом строго вертикально)

рис.4  
(После наполнения открутите бутылку и немедленно закройте его крышкой)



## Обеспечение безопасности

Необходимо соблюдать правила безопасности.

Помните, что масло может находиться под давлением и при высокой температуре.

Очень часто точки отбора размещены рядом с потенциально опасным электрооборудованием.

В любом случае возьмите за правило получить полную информацию о всех возможных опасностях и рисках для здоровья по каждой точке отбора.

Рекомендуется создавать инструкции с пошаговым описанием всех действий при отборе пробы.

Обеспечение чистоты пробы при работе с пробоотборным оборудованием

Нельзя отбирать пробы из сливных шлангов или сливных клапанов резервуара или отстойника, а так же не следует отбирать пробы из застойных зон.

Отбирайте пробу из той точки, где имеется постоянная перемешиваемость масла.

Отбор должен быть организован так чтобы минимизировать внешние загрязнения.

Для качественного отбора пробы рекомендуется очистить область около места отбора и по возможности использовать специальный клапан для отбора образцов.

Всегда проверяйте бутылки на чистоту.

Убедитесь, что диаметр горлышка соответствует диаметру насоса.

Откройте бутылку и немедленно вкрутите его в насос (рис.1).  
Пробоотборная трубка должна быть НОВОЙ и ЧИСТОЙ.

Вставьте трубку в насос и затяните винтом, чтобы соединение было герметичным (рис.2).

Опустите конец трубки в отверстие для отбора.  
Отбирая пробу, держите бутылку с насосом вертикально, чтобы предотвратить попадание масла в цилиндр насоса (рис.3).

Если это произошло, разберите и промойте части насоса растворителем или керосином. Не используйте бензин или смывку для смазок. Соберите насос после сушки деталей. Не переполняйте бутылку.

После наполнения открутите бутылку и немедленно закройте его крышкой (рис.4).

Пробоотборное оборудование должно быть очищено сразу после использования и должно храниться только в чистом виде.